



## DJ61F-50P Long Stem Cryogenic Globe Valve

### 低温长轴截止阀

公称压力:5.0MPa

公称通径:65~100 mm

适用介质:O<sub>2</sub>、N<sub>2</sub>、Ar、NG、CO<sub>2</sub>等气体或液体

适用温度:-196°C~+80°C

连接形式:焊接

试验检验:GB/T24925

Nominal Pressure: 5.0MPa

Nominal Diameter: 65~100 mm

Suitable Medium: O<sub>2</sub>、N<sub>2</sub>、Ar、NG、CO<sub>2</sub> etc.

Suitable Temp.: -196°C~+80°C

Connection Type: Welding

Standard: GB/T24925

#### 主要零件材料:

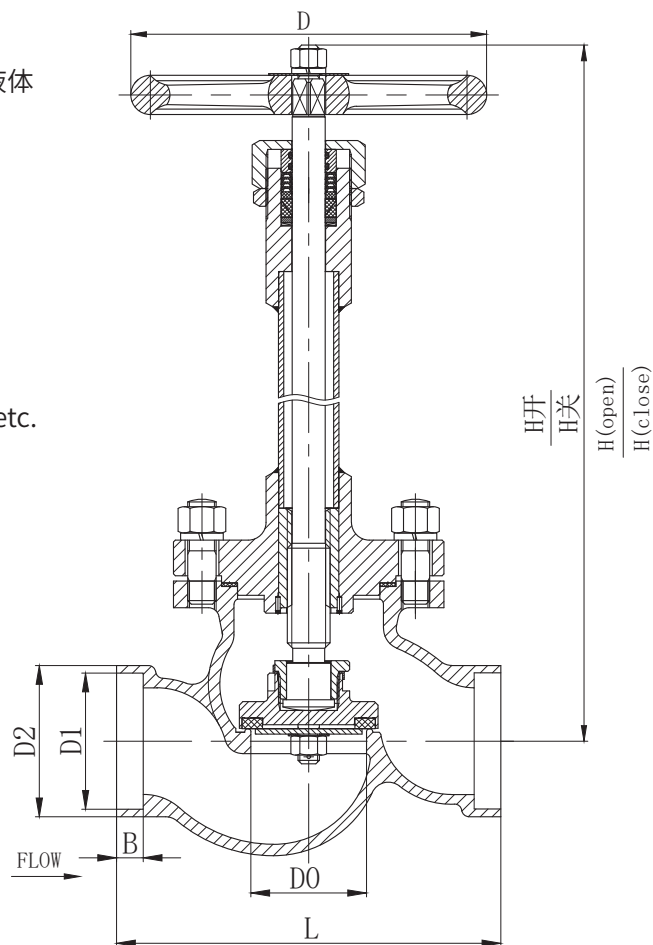
阀体、阀盖、阀杆、阀瓣: 不锈钢

密封件材质: PCTFE

#### Materials of Main Parts

Body、Cover、Stem、Disc: Stainless Steel

Sealing Material: PCTFE



型号 TYPE	主要外形和连接尺寸 (mm) Major Overall & Connection Dimensions								重量 Weight (Kg)
	H开 H (open)	H关 H (close)	L	D	D0	D1	D2	B	
DJ-65D	520	495	216	∅200	∅65	∅76.5	∅92	15	21.1
DJ-80D	550	522	241	∅250	∅80	∅89.5	∅103	15	28.2
DJ-100D	635	601	292	∅315	∅100	∅108.5	∅130	15	37.8